

### Instalacje



SIECI GAZOWE



SIECI WODOCIĄGOWE



SIECI KANALIZACYJNE



SIECI CIEPŁOWNICZE




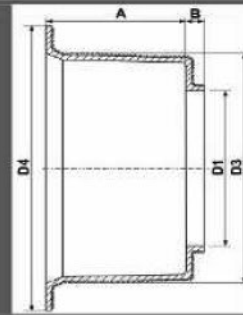

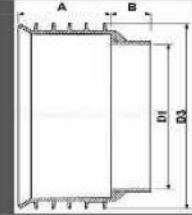
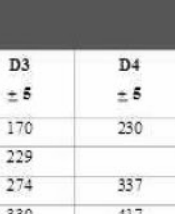
DROGOWNICTWO

SKŁADY „KROPELEK”

SKŁADY „PECEFAŁ”

SKŁADY „ŻELIWIARZ”

### 3. 324. I. CENNIK PODSTAWOWY SIECI KANALIZACYJNE PRZEJŚCIA SZCZELNE DLA RUR STRUKTURALNYCH PRAGMA OD EDYCJA I 2013. STAN NA DZIEŃ 2013.03.01

<p>Materiał: GRP DN/OD 160, 250, 315, 400, 500, 630.</p> 																																																								
																																																								
<p>Materiał: PP DN/OD 100</p>																																																								
																																																								
<table border="1"> <thead> <tr> <th>DN/OD</th> <th>D1</th> <th>D3</th> <th>D4</th> <th>A</th> <th>B</th> </tr> <tr> <td></td> <td>± 2</td> <td>± 5</td> <td>± 5</td> <td>± 10</td> <td>± 20</td> </tr> </thead> <tbody> <tr> <td>160</td> <td>138</td> <td>170</td> <td>250</td> <td>100</td> <td>30</td> </tr> <tr> <td>200</td> <td>175</td> <td>229</td> <td></td> <td>105</td> <td>45</td> </tr> <tr> <td>250</td> <td>218</td> <td>274</td> <td>337</td> <td>120</td> <td>54</td> </tr> <tr> <td>315</td> <td>276</td> <td>330</td> <td>417</td> <td>115</td> <td>41</td> </tr> <tr> <td>400</td> <td>348</td> <td>418</td> <td>489</td> <td>107</td> <td>43</td> </tr> <tr> <td>500</td> <td>435</td> <td>521</td> <td>598</td> <td>133</td> <td>27</td> </tr> <tr> <td>630</td> <td>548</td> <td>649</td> <td>760</td> <td>140</td> <td>34</td> </tr> </tbody> </table>	DN/OD	D1	D3	D4	A	B		± 2	± 5	± 5	± 10	± 20	160	138	170	250	100	30	200	175	229		105	45	250	218	274	337	120	54	315	276	330	417	115	41	400	348	418	489	107	43	500	435	521	598	133	27	630	548	649	760	140	34		
DN/OD	D1	D3	D4	A	B																																																			
	± 2	± 5	± 5	± 10	± 20																																																			
160	138	170	250	100	30																																																			
200	175	229		105	45																																																			
250	218	274	337	120	54																																																			
315	276	330	417	115	41																																																			
400	348	418	489	107	43																																																			
500	435	521	598	133	27																																																			
630	548	649	760	140	34																																																			

### INFORMACJE TECHNICZNE ORAZ WYCENY INWESTYCYJNE U NASZYCH DORADCÓW

#### USŁUGI



TRANSPORTOWE

#### TAŚMY I FOLIE BUDOWLANE



#### TAŚMY I FOLIE OPAKOWANIOWE



#### MATERIAŁY IZOLUJĄCE I USZCZELNIAJĄCE



#### SYSTEMY DOCIEPLEŃ BUDYNKÓW



#### BEZPIECZEŃSTWO I HIGIENA PRACY



## Chemia

Instalacje:  
kontakt bezpośredni: +48 605 227 040  
magazyn dla dostaw 111I: ul. Kościuszki 227, 40-600 Katowice  
biuro@orangeseven.pl  
magazyn dla dostaw 114I: ul. Handlowa 2, 41-807 Zabrze  
biuro@orangeseven.pl

Chemia:  
kontakt bezpośredni: +48 605 227 040  
magazyn dla dostaw 111C: ul. Śląska 88, 40-742 Katowice  
biuro@orangeseven.pl  
magazyn dla dostaw 114C: ul. Handlowa 2, 41-807 Zabrze  
biuro@orangeseven.pl

Kropelek:  
kontakt bezpośredni: +48 505 657 795  
magazyn dla dostaw 114SIW: ul. Handlowa 2, 41-807 Zabrze  
sklad.kropelek.zabrze@orangeseven.pl

Peccefał:  
kontakt bezpośredni: +48 505 657 795  
magazyn dla dostaw 114SIIK: ul. Handlowa 2, 41-807 Zabrze  
sklad.pecefał.zabrze@orangeseven.pl

Żeliwiarz:  
kontakt bezpośredni: +48 505 657 795  
magazyn dla dostaw 111SID: ul. Cegielnia Murcki 5, 40-749 Katowice  
sklad.zeliwiarz.katowice@orangeseven.pl

Adres do korespondencji i fakturowania: Orange Seven, ul. Opolskiego 1/21, 41-500 Chorzów